

## 26520 SANSO LED 15W-NW-SE

### Plafoniera LED



[V] 220-240 AC	[Hz] 50	[°] 120	≥10000	[h] 15000	ellipse ≤ 6x MacAdam	Ra 80
Hg	SMD			IP 44		[°C] -20÷35
		[mm²] 0,5-1,5	[m] max 6	[m] H160	[s] - [min] 5-5	[lx] 8-2000
[m] 0,5m	[W] 83	P <sub>on</sub> 13	[m] Φ <sub>use</sub> 2000	[m] Φ <sub>use</sub> 360°	[W] 125	



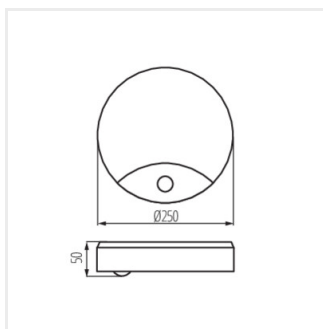
SANSO LED 15W-NW-SE	26520	15	1250	4000	biały	PIR
---------------------	-------	----	------	------	-------	-----

Plafoniera Kanlux SANSO LED z wbudowanym czujnikiem ruchu PIR pozwala na dostosowanie jej do własnych potrzeb. Charakteryzuje się ona także podwyższoną szczelnością (IP 44), dzięki czemu jej wnętrze chronione jest przed kurzem i pyłem.

- 5 lat gwarancji na warunkach oświadczenia gwarancyjnego, dostępnego na stronie internetowej
- Materiał obudowy: PC
- Materiał klosza: PC

## 26520 SANSO LED 15W-NW-SE

Plafoniera LED



SANSO LED 15W-NW-SE