

## Niloe - Łącznik jednobiegunowy 10 AX - Biały

### Charakterystyka ogólna

#### Łączniki Niloe

- Mechanizmy dostarczane z klawiszem, pazurkami i uchwytem montażowym
- Do wyposażenia w ramkę
- Montaż na wkręty lub pazurki

### Parametry produktu

#### Łącznik jednobiegunowy 10 AX

- Możliwość przekształcenia w łącznik z podświetleniem z lampką o nr ref. 764521
- Zaciski automatyczne
- Biały

### Pliki do pobrania

 Dane techniczne

 Deklaracja zgodności CE

764500



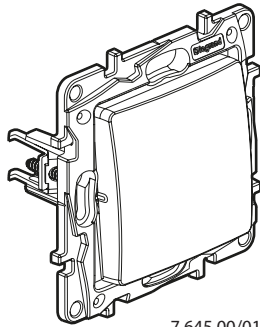
Cena bez VAT **6,25 zł / SZ.**

wartość rabatów ustala hurtownia

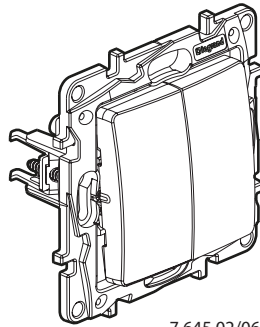
\* Podane ceny są cenami katalogowymi producenta dla klientów biznesowych w Polsce. Nie stanowią podstawy do utrzymywania ceny odsprzedaży. Ceny nie zawierają podatku VAT. Styczeń 2017 r.

Wszelkie dane zawarte w e-katalogu Legrand (np. charakterystyki, rysunki, zdjęcia, ceny) mogą ulec zmianie. Legrand Polska zastrzega sobie prawo do dokonywania tych zmian.

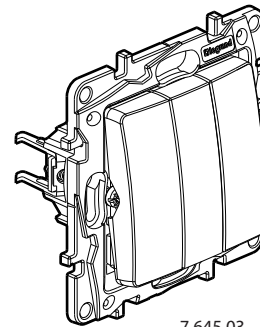
## Switches and 2-way switches 10 AX



7 645 00/01  
7 646 00/01



7 645 02/06  
7 646 02/06



7 645 03  
7 646 03

### 1. USE

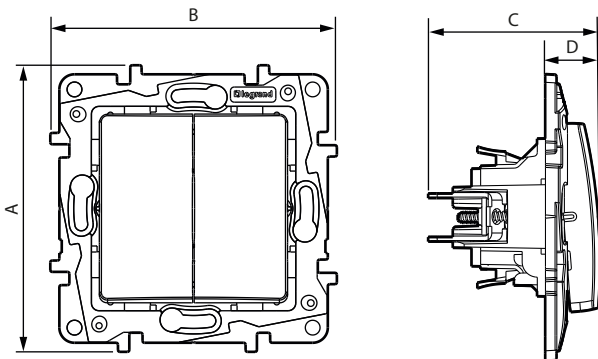
Lighting control mechanisms.  
Supplied with rockers and support frames.  
To be equipped with one-gang or multi-gang plates.  
Flush or surface mounting.  
Fixing with screws or/and claws.

### 2. RANGE

#### SWITCHES AND 2-WAY SWITCHES 10 AX - 250 V~ - with claws

Description	White	Ivory
Switch	7 645 00	7 646 00
Two-way switch	7 645 01	7 646 01
Double two-way switch	7 645 02	7 646 02
Three one-way switch	7 645 03	7 646 03
Intermediate switch	7 645 04	7 646 04
Double commutateur	7 645 05	7 646 05
Double switch	7 645 06	7 646 06

### 3. DIMENSIONS (mm)



References	A	B	C	D
7 645 01/04 - 7 646 01/04	76	76	45.5	14.5
7 645 03 - 7 646 03	76	76	43.5	16
7 645 02/05/06 - 7 646 02/05/06	76	76	60	14.5

### 4. CONNEXION

Type of terminals: automatics  
Terminal capacity: 2 x 2.5 mm<sup>2</sup>  
Stripping length: 13 mm  
Compatible with flexible or rigid cables.

### 5. TECHNICAL CHARACTERISTICS

#### ■ 5.1 Mechanical characteristics

Protection against solid bodies and liquids: IP20  
Protection against impacts: IK 04

#### ■ 5.2 Material characteristics

Polyglass appearance  
Colour: - White RAL 9003  
- Ivory RAL 1013  
Material: - Mechanism housing: PC  
- Rocker plate: ABS  
- Halogen free  
- UV resistant  
- Claws: steel

#### Material of the support:

- PC grey RAL 7037  
- PC grey RAL 7037 + 10 % glass fiber for Cat. Nos 7 64x 03 and 7 64x 04  
- Halogen free

#### Self-extinguishing:

+ 850° C / 30 s for insulating parts holding live parts in place.  
+ 650° C / 30 s for other parts made of insulating materials.

#### ■ 5.3 Electrical characteristics

Voltage: 250 V~  
Current: 10 AX  
Frequency: 50/60 Hz

#### ■ 5.4 Climatic characteristics

Storage temperature: - 10° C to + 70° C  
Use temperature: - 5° C to + 40° C

## Switches and 2-way switches10 AX

---

### 6. MAINTENANCE

Surface cleaning with a cloth.

Do not use: acetone, tar remover, trichloroethylene.

Maintenance with the following products: Hexane (EN 60669-1), Methylated spirit, Soapy water, Diluted ammonia, Bleach diluted to 10%, Window-cleaning products.

**Caution:** A preliminary test should be carried out if other specific cleaning products are to be used.

### 7. STANDARDS AND APPROVALS

Compliant with installation and manufacturing standards.

See e-catalogue.