

NEO series



Rozdzielnie hermetyczne z serii RH, "NEO" w stopniu ochrony IP65, mają zastosowanie w budownictwie przemysłowym.

Wyposażone są standardowo w szynę TH35 oraz listwy zaciskowe Ni PE. Stopień IP w rozdzielnicach RH "NEO" zapewniony jest przez występujące dwa rodzaje uszczelnienia składającego się z uszczelnienia w obrębie obudowy i przedniej części pokrywy oraz dodatkowego uszczelnienia pokrywy i szyby.

Przednia część rozdzielni posiada drzwi w kolorze transparentnym lub w kolorze obudowy. Drzwi mogą być otwierane na lewą lub prawą stronę, poprzez przekręcenie zawiasów na odpowiednią stronę, można je zamykać przy zastosowaniu zamka metalowego z kluczykiem.

Wyroby serii RH "NEO" w wersji podstawowej występują:

- RH 4, RH 6, RH 12, RH 18 – jednorzędowe
- RH24, RH36 – dwurzędowe
- RH36, RH54 – trzyrzędowe
- RH72 – czterorzędowa

W kolorze białym obudowy oraz drzwiami transparentnymi.

Rozdzielnice w wersji podstawowej mogą być konfigurowane (łączone) według zapotrzebowania klienta lub wymienione są w tabeli na stronie 20.

Specjalny łącznik zapewnia estetykę oraz hermetyzację połączenia.

Oznaczenia:

Wersje rozdzielni z zamkiem metalowym na klucz oznaczono literą – Z.

Drzwi białe do wersji podstawowej obudowy (biała) literą – B.

Wersje koloru szarego oznaczamy literą – S.

Charakterystyka techniczna:

- wykonane z tworzywa ABS
- stabilność pracy od -25°C do +60°C
- możliwość plombowania drzwi
- istnieje możliwość mocowania aparatów o wysokości od 68 mm do 75mm.
- wyposażone w listwę zaciskową LZ

Hermetic distribution boards RH "NEO" series with IP 65 have applications in construction industry.

They are equipped as standard with TH35 Eurobus and terminal N and PE. IP protection degree in the switchgear RH "NEO" is ensured by the present two types of seals consisting of a seal inside the casing and the front of the cover and an additional sealing of cover and the glass.

Front cover of distribution board has door in transparent or in the casing color. The door can be open on left or right side, by screwing the hinges onto the proper side, you can lock the door by application of metal lock with key.

Products RH "NEO" series in the basic version are:

- RH 4, RH 6, RH 12, RH 18 – single row
- RH24, RH36 – double row
- RH36, RH54 – triple row
- RH72 – four row

With a white color of casing and with the transparent door.

Basic version of distribution boards can be configured (combined) according to customer demand and are listed in the table on page 20.

A special connector provides the aesthetics and encapsulation of connection.

Marking:

Versions of the distribution board with metal lock with key were marked with the letter – Z.

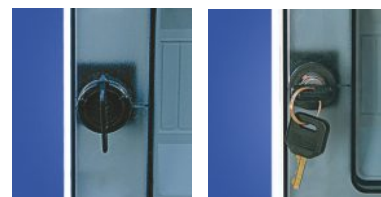
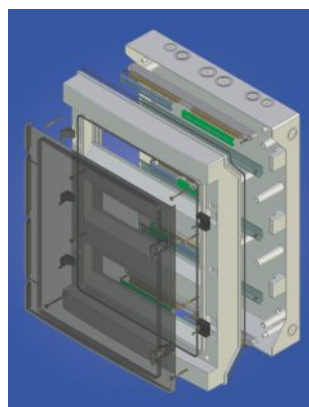
White door for the basic version of casing (white) were marked with the letter – B.

Versions of the grey color were marked with the letter – S.

Technical properties:

- made of ABS plastic
- stable performance from -25°C to +60°C
- optional door sealing
- it is possible to mount apparatus with a height of 68 mm to 75mm

Dane techniczne / Technical data	
Stopień ochrony Protection degree	IP 65
Klasa ochronności Class of protection	II
Unr	230/400V
Uni	500V
In	100A
Odporność na uderzenia Impact resistance	IK07



Spełniają normy / They meet the standards:
PN-EN 62208:2011