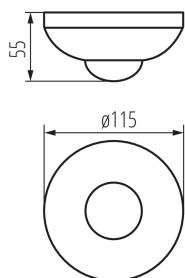


Czujnik ruchu PIR

5905339004642



ZONA JQ-37-W



Kanlux ZONA JQ-37 to czujnik ruchu, którego maksymalny zasięg wykrywania wynosi 10 metrów. Możemy ustawić regulację czasu świecenia jak i poziom natężenia oświetlenia, przy którym czujnik pracuje. Dostępny jest w białej i czarnej wersji kolorystycznej.

DANE OGÓLNE:

Kolor: biały

Miejsce montażu: do nadbudowania na suficie

Miejsce zastosowania: wewnątrz

Mikroprzerwa pomiędzy stykami przekaźnika: tak

Wysokość [mm]: 55

Średnica [mm]: 115

DANE TECHNICZNE:

Napięcie znamionowe [V]: 220-240 AC

Częstotliwość znamionowa [Hz]: 50

Klasa ochronności przed porażeniem elektrycznym: II

Materiał: tworzywo sztuczne

Zakres temperatury otoczenia, na którą może być narażony wyrób [°C]: -20÷40

Rodzaj czujnika: PIR

Rodzaj przyłącza: kostka śrubowa

Zakres przekrojów stosowanych przewodów [mm²]: 1÷2,5

Czas działania czujnika [sekunda-minuta]: 15-7

kąt działania czujnika [°]: H360/V120

Maksymalny czas działania [min]: 7

Minimalny czas działania [s]: 15

Moc maksymalna [VA]: 1200

Nastawa poziomu natężenia oświetlenia, przy którym czujnik wykrywa ruch [lx]: 3-2000

Stopień IP: 20

Zasięg czujnika [m]: max 10

DANE LOGISTYCZNE:

Jednostka miary: sztuka

Jak pakowane: 50

Ilość sztuk w opakowaniu pośrednim: 1

Ilość sztuk w opakowaniu zbiorczym: 50

Masa jednostkowa netto [g]: 142

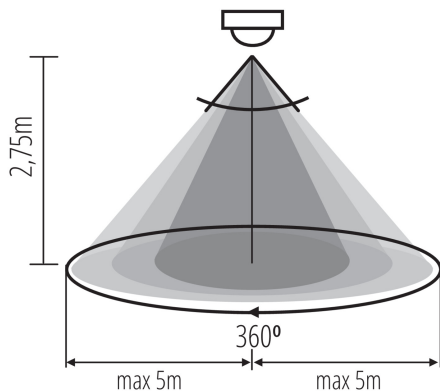
Gramatura [g]: 210

Waga sztuki brutto [g]: 204

Długość opakowania jednostkowego [cm]: 11.5

Szerokość opakowania jednostkowego [cm]: 11.5

Czujnik ruchu PIR



Wysokość opakowania jednostkowego [cm]: 6

Waga kartonu [kg]: 10.5

Szerokość kartonu [cm]: 33

Wysokość kartonu [cm]: 25.5

Długość kartonu [cm]: 60

Objętość kartonu [m³]: 0.05049

INFORMACJE DODATKOWE:

- maksymalny zasięg wykrywania ruchu wynoszący 10m
- maksymalny horyzontalny kąt działania czujnika ruchu wynoszący 360°
- maksymalny wertykalny kąt działania czujnika ruchu wynoszący 120°
- możliwość regulacji czasu świecenia od 15s do 7min
- możliwość ustawienia poziomu natężenia oświetlenia otoczenia, przy którym urządzenie pracuje